

Kúpna zmluva č. 0812/2023

uzavretá podľa § 409 a nasl. zákona č. 513/1991 Zb. Obchodný zákonník v znení neskorších predpisov (ďalej v texte ako „zmluva“, v príslušnom gramatickom tvare)

Zmluvné strany

Kupujúci: **Obec Šarišské Čierne**
Sídlo : Šarišské Čierne 81, 086 37 Šarišské Čierne
Zastúpený: Mgr. Andrej Buvalič, starosta obce
IČO: 00322636
DIČ: 2020624716
Bankové spojenie : VÚB banka
IBAN: SK72 0200 0000 0000 1242 8522
Tel.: 054/4798320
E mail: buvalicandrej@gmail.com

ďalej v texte ako „**Kupujúci**“, v príslušnom gramatickom tvare

Predávajúci:
Obchodné meno: **NAJSTROJE s.r.o.**
Sídlo/miesto podnikania: **Šoltésovej 1995, 911 01 Trenčín**
Krajina: Slovensko
Štatutárny zástupca: Ing. Pavol Formela,
Konanie: konateľ
IČO: 47930284
DIČ: 2024145607
IČ DPH: SK2024145607
Bankové spojenie: ČSOB Trenčín
Číslo účtu / IBAN: IBAN : SK03 7500 0000 0040 2068 7434
Registrácia: OR OS Trenčín, Odd. Sro, Vložka č. 30937/R
Tel: +421 905 581 532
emailová adresa: info@najstroje.sk

ďalej v texte ako „**Predávajúci**“, v príslušnom gramatickom tvare

Preambula

1. Zmluvné strany uzatvárajú túto zmluvu na základe výsledku zadávania nadlimitnej zákazky s predmetom „**Zberný dvor v obci Šarišské Čierne – technika.**“ vyhlásenej Kupujúcim vo Vestníku verejného obstarávania č. 210/2023 dňa 26.10.2023 pod značkou oznámenia 34792-MST, v súlade s ustanoveniami zákona č. 343/2015 Z.z. o verejnom obstarávaní a o zmene a doplnení niektorých zákonov v platnom znení. Zákazka bola rozdelená na časti. Zmluva sa uzatvára pre časť zákazky*:

Časť 1.: Teleskopický manipulátor

2. Predávajúci je úspešným uchádzačom vo verejnom obstarávaní identifikovanom v predošlom bode.

Čl. I

Predmet zmluvy

1. Predmetom zmluvy je kúpa a dodanie predmetu kúpy podľa Prílohy č. 1 tejto kúpnej zmluvy – Opis predmetu zákazky-pre jednotlivé časti zákazky. Tovar sa Predávajúci zaväzuje dodať vo vyhotovení, s výbavou a sprievodnou dokumentáciou minimálne v zmysle špecifikácie uvedenej v tejto prílohe.
2. Predávajúci sa zaväzuje dodať Tovar špecifikovaný v bode 1. článku I (ďalej v texte ako „Tovar“, v príslušnom gramatickom tvare) a Kupujúci sa zaväzuje Tovar prevziať a zaplatiť za Tovar dohodnutú kúpnu cenu, všetko za podmienok dohodnutých v tejto zmluve.

Čl. II

Kúpna cena

1. Kúpna cena za dodanie Tvaru je stanovená výsledkom verejného obstarávania identifikovaného v bode 1. preambuly tejto zmluvy nasledovne:

Cena bez DPH: 109 000,- EUR

DPH 20%: 21 800,- EUR

Cena s DPH 130 800,- EUR

2. Kúpnu cenou sa rozumie maximálna kúpna cena vrátane všetkých poplatkov súvisiacich s dodaním Tvaru, a to najmä colných a daňových poplatkov, komplexného zabezpečenia služieb spojených s dodávkou Tvaru (náklady na dopravu, montáž, poistenie resp. iné náklady).
3. Zmeniť výšku dohodnutej kúpnej ceny podľa tejto zmluvy je možné len v prípade zmeny výšky dane z pridanej hodnoty prípadne v dôsledku zmeny právnych predpisov upravujúcich výšku cla, dane prípadne iných zákonných poplatkov.

Čl. III

Platobné podmienky

1. Platby budú vykonávané bezhotovostným prevodom na účet predávajúceho uvedený v záhlaví tejto zmluvy a za zaplatenie faktúry sa považuje odpísanie fakturovanej čiastky z účtu kupujúceho v prospech účtu predávajúceho.
2. Faktúry musia mať predpísané náležitosti podľa Zák. č. 222/2004 Z. z. v znení noviel a priložené doklady umožňujúce posúdiť oprávnenosť fakturácie. Faktúry budú predkladané v dvoch vyhotoveniach pre kupujúceho.
Náležitosti faktúry :
 - a) označenie "faktúra" a jej číslo,
 - b) identifikačné údaje kupujúceho a predávajúceho (IČO, DIČ, IČ DPH, sídlo),registrácia
 - c) označenie banky a číslo účtu, na ktorý sa má platiť, v súlade so zmluvou
 - d) číslo zmluvy a označenie fakturovanej časti dodávky,
 - e) deň vystavenia a odoslania faktúry a lehotu jej splatnosti, zdaniteľné plnenie,
 - f) fakturovaná suma,
 - g) náležitosti pre účely dane z pridanej hodnoty,
 - h) pečiatka a podpis.

3. Súčasťou faktúry musí byť i preberací protokol a dodací list (podpísané štatutárnymi zástupcami zmluvných strán).
4. Pokiaľ vystavená faktúra nebude obsahovať všetky predpísané náležitosti v zmysle Zákona č. 222/2004 Z.z. v znení neskorších predpisov, bude neoprávnená alebo bude obsahovať nesprávne či neúplné údaje, kupujúci je oprávnený ju vrátiť a predávajúci je povinný faktúru podľa charakteru nedostatku opraviť, doplniť alebo vystaviť novú. V takomto prípade sa preruší lehota splatnosti a nová lehota splatnosti pre kupujúceho začne plynúť prevzatím nového, upraveného resp. oprávnene vystaveného daňového dokladu.
5. Lehota splatnosti faktúr sa zjednáva vzájomnou dohodou oboch zmluvných strán na najviac 60 dní od dátumu doručenia faktúry do sídla kupujúceho uvedeného v záhlaví tejto zmluvy, ak sa obe zmluvné strany nedohodnú inak, v súlade so zmluvou o poskytnutí nenávratného finančného príspevku, ktorú uzatvorí kupujúci s Riadiacim orgánom. V prípade, že splatnosť faktúry pripadne na deň pracovného voľna alebo pracovného pokoja, bude sa za deň splatnosti považovať najbližší nasledujúci pracovný deň. V prípade chybné vystavených faktúr je predávajúci povinný nedostatky odstrániť do 3 pracovných dní od doručenia písomnej výzvy kupujúceho na odstránenie nedostatkov.
6. V prípade, ak táto Zmluva nadobudne účinnosť tak, že Právo fakturovať kúpnu cenu vzniká predávajúcemu po dodaní a prevzatí predmetu zmluvy. V prípade, že v rámci preberacieho konania boli zistené vady tovaru, je predávajúci oprávnený vystaviť faktúru až dňom odstránenia poslednej vady uvedenej v preberacom protokole.
7. V prípade, ak predmet zmluvy nebude dodaný do 31.12.2023 a to aj v stále plynúcej 6 mesačnej lehote na dodanie od účinnosti tejto Zmluvy, Predávajúci vystaví preddavkovú faktúru vo výške nedodanej časti predmetu Plnenia a zároveň predloží Bankovú záruku.
8. Ak v rámci Projektu z dôvodu povoleného využitia preddavkovej platby v súlade s udelenou výnimkou MF SR dôjde k fyzickému dodaniu predmetu plnenia po 31.12.2023, takýto projekt bude považovaný za nefungujúci projekt – projekt vecne neukončený Prijímateľom do 31.12.2023 a SO na jeho ukončenie, na základe dodatku k Zmluve o poskytnutí NFP, predĺži realizáciu hlavných aktivít Projektu /HAP/ v zodpovedajúcej dĺžke (maximálne však do 30.06.2024). Prijímateľ-Kupujúci je povinný napriek predĺženiu realizácie HAP, projekt finančne ukončiť, čo znamená, že aj pri využití inštitútu preddavkových platieb je Prijímateľ povinný predložiť záverečnú žiadosť o platbu najneskôr však do 31.01.2024.
9. Predmet plnenia uhradený na základe preddavkovej platby musí byť reálne dodaný tak, aby zúčtovanie preddavkovej platby medzi dodávateľom a Prijímateľom bolo predložené SO najneskôr do 30.06.2024 (v prípade etapovitého dodávania musí byť posledná dodávka zúčtovaná najneskôr v tomto termíne). Týmto nie sú dotknuté ustanovenia o omeškaní plnenia po lehote dodania 6 mesiacov.
10. V prípade, že k ukončeniu projektu nedôjde v termíne do 30.06.2024, bude sa to považovať za podstatné porušenie Zmluvy o poskytnutí NFP (porušenie záväzkov vyplývajúcich z vecnej alebo časovej realizácie aktivít Projektu a/alebo nesplnenie podmienok a povinností, ktoré Prijímateľovi- Kupujúcemu vyplývajú zo Zmluvy o poskytnutí NFP) s následkom odstúpenia SO od Zmluvy o poskytnutí NFP, pričom Prijímateľ-Kupujúci je povinný vrátiť NFP vyplatený do času odstúpenia od Zmluvy o poskytnutí NFP. V prípade, že k tomuto podstatnému porušeniu o Zmluvy o poskytnutí NFP dôjde z dôvodu nedodania predmetu tejto Zmluvy v termíne podľa čl. IV ods. 1 v znení predĺženia podľa povolenej výnimky, Predávajúci zodpovedá za škodu vzniknutú týmto porušením Prijímateľovi-Kupujúcemu.

Čl. IV

Dodacie podmienky

1. Predávajúci je povinný Tovar dodať v termíne do **6 mesiacov** do dňa účinnosti zmluvy, pričom zároveň platí, že v prípade dodania predmetu plnenia do 31.12.2023 nie je Predávajúci povinný predložiť bankovú záruku a prípade dodania predmetu plnenia od 01.01.2024 napriek zostávajúcej 6 mesačnej lehote je Predávajúci povinný predložiť Kupujúcemu bankovú záruku.
2. Banková záruka je písomné vyhlásenie banky, ktorým sa banka voči Kupujúcemu neodvolateľne zaväzuje zaplatiť peňažnú sumu vo výške fakturovaného preddavku, ak Predávajúci nesplní svoj zmluvný záväzok.
3. Kupujúci vyhlasuje, že ak dôjde k omeškaniu Predávajúceho s dodaním predmetu plnenia, nemá záujem na plnení po 30.06.2024 a týmto termíne vzniká Predávajúcemu zodpovednosť podľa čl. III ods. 10.
4. Dohodou o presnom dni a hodine dodania Tovarů sa rozumie, že Predávajúci písomne alebo prostredníctvom emailu oznámi Kupujúcemu deň a hodinu dodania Tovarů najmenej sedem dní pred samotným dodaním Tovarů. Pre prípad, ak absentuje objektívna skutočnosť vylučujúca prevzatie tovarů Kupujúcim, je Kupujúci povinný písomne alebo prostredníctvom emailu deň a hodinu dodania Tovarů potvrdiť. Potvrdenie dňa a hodiny dodania Tovarů zo strany Kupujúceho je nevyhnutnou podmienkou pre odovzdanie Tovarů.
5. Predávajúci je povinný dodať Tovar, ktorý je špecifikovaný v tejto zmluve nový a bez väd, v bezchybnom a plne funkčnom stave, v požadovanej a deklarovanej kvalite a pri odovzdávaní Tovarů resp. pred podpisom Preberacieho protokolu je Predávajúci povinný predviesť jeho funkčnosť, predložiť návod a zaškoliť osoby, ktoré budú stroj obsluhovať.
6. O dodaní Tovarů Predávajúcim a jeho prevzatí Kupujúcim spíšu Zmluvné strany písomný Preberací protokol. Preberací protokol na znak súhlasu s obsahom osoby oprávnené konať v mene Predávajúceho a Kupujúceho podpíšu.
7. Podpisom Preberacieho protokolu osobami oprávnenými konať v mene Kupujúceho a súčasne osobou oprávnenou konať v mene Predávajúceho sa považuje Tovar za dodaný. Kupujúci nie je povinný preberací protokol podpísať, a to najmä ak Tovar vykazuje zjavné vady prípadne vykazuje viditeľné znaky poškodenia prípadne ak predávajúci odmietne predviesť funkčnosť Tovarů pred prevzatím Kupujúcim.
8. Predávajúci je povinný dodať kupujúcemu predmet zmluvy v množstve a akosti podľa podmienok tejto zmluvy a predmet zmluvy je plne spôsobilý na užívanie na určený účel vyplývajúci z povahy predmetu zmluvy. Predávajúci sa zaväzuje, že predmet zmluvy ku dňu dodania bude v jeho výlučnom vlastníctve a nebude zaťažovaný žiadnymi právami tretích osôb a že zároveň bude spĺňať všetky všeobecne záväzné právne predpisy a technické normy, stanovené požiadavky na akosť, kvalitu, funkčnosť a prevádzkyschopnosť, ako aj všetky bezpečnostné, požiarne, hygienické a zdravotné normy. V prípade, že sa tak nestane, má predmet zmluvy vady.

Čl. V

Záruka

1. Predávajúci vyhlasuje, že preberá záväzok, že dodaný Tovar bude spôsobilý na použitie na obvyklý účel a že si zachová dohodnuté, inak obvyklé vlastnosti minimálne po dobu záruky, ktorá je 24 mesiacov.
2. Záruka začína plynúť dňom dodania Tvaru.
3. Ak je vada, ktorá podstatne ovplyvňuje použiteľnosť Tvaru zavinená predávajúcim, je predávajúci povinný uhradiť kupujúcemu škodu v zmysle § 373 a nasledujúcich Obchodného zákonníka.
4. V prípade zistených väd alebo nedorobkov Tvaru resp. jeho častí (vrátane nedodržania predpísaných parametrov, resp. vlastností Tvaru alebo niektorej jeho častí) je Kupujúci oprávnený uplatniť voči predávajúcemu nárok zo záruky za akosť diela v rámci záručnej doby v rozsahu primeranom povahe a závažnosti vady/väd alebo nedorobku.
5. Kupujúci je povinný uplatniť si svoj nárok zo záruky najneskôr do troch dní, odkedy sa o jestvujúcej vade/vadách dozvedel. Uplatnenie nároku je Kupujúci povinný uplatniť písomne výzvou na odstránenie vady/väd Tvaru so stručným popisom jestvujúcej vady/väd Tvaru prípadne jeho časti.
6. Predávajúci je povinný vykonať obhliadku Tvaru alebo jeho časti a pristúpiť k odstráneniu vady/väd Tvaru prípadne jeho časti v mieste, kde sa Tovar resp. jeho časť, ktorá má vadu/vady nachádza. Kupujúci je povinný poskytnúť Predávajúcemu potrebnú súčinnosť a to tak, aby bolo možné v čo najkratšom čase vadu/vady odstrániť. Predávajúci nemá nárok na náhradu nákladov súvisiacich s dopravou do miesta, kde sa tovar resp. jeho časť nachádza ani žiadny iný peňažný nárok súvisiaci s odstránením vady/väd Tvaru resp. jeho časti. Odstránenie vady/väd je povinný predávajúci vždy uskutočniť na vlastný účet.
7. Pre prípad, ak Predávajúci zistí, že nie je možné odstrániť vadu/vady na Tovare resp. jeho časti priamo v mieste kde sa nachádza, je povinný na svoj účet zabezpečiť prevoz Tvaru resp. jeho časti do autorizovaného servisu.
8. Ak Predávajúci po výzve Kupujúceho neodstráni vadu/vady v lehote najneskôr do 15 dní od doručenia písomnej výzvy a zmluvné strany sa nedohodnú inak, je Kupujúci oprávnený zabezpečiť odstránenie vady/väd Tvaru prípadne jeho časti na svoj účet v autorizovanom servise resp. u iného predajcu. Takéto svoje rozhodnutie oznámi písomne Predávajúcemu.
9. Všetky náklady súvisiace s odstránením vady/väd Tvaru alebo jeho časti spôsobom podľa bodu 8 článku 5 tejto Zmluvy je povinný Predávajúci nahradiť Kupujúcemu najneskôr do tridsiatich dní od doručenia vyúčtovania nákladov Predávajúcemu. Kupujúci je povinný písomne oznámiť predávajúcemu výšku nákladov vynaložených na odstránenie vady/väd Tvaru alebo jeho časti bez zbytočného odkladu po ich zaplatení. Nákladmi pre účely odstránenia vady diela sa rozumejú najmä všetky výdavky Kupujúceho súvisiace s dopravou, všetky výdavky súvisiace s prípadným posúdením vady/väd, výdavky na materiál a výdavky na prácu.
10. Predávajúci nenesie zodpovednosť za vady spôsobené neodbornou prevádzkou, neodbornou obsluhou alebo neodbornou údržbou.
11. V prípade reklamácie Tvaru resp. jeho častí bude Kupujúci postupovať pri uplatnení svojich nárokov pokiaľ nie sú upravené v tejto zmluve v zmysle príslušných ustanovení Obchodného zákonníka SR resp. iných všeobecne záväzných právnych predpisov.

Čl. VI

Servisné podmienky

1. Predávajúci je povinný na písomný pokyn kupujúceho vykonávať záručný servis. Postup zmluvných strán pri odstraňovaní vady/vád Tovar resp. jeho časti upravuje čl. V tejto zmluvy.

Čl. VII

Zmluvné pokuty a úroky z omeškania

1. Zmluvné strany sa dohodli, že v prípade, ak Predávajúci nedodá Tovar riadne a včas Kupujúcemu, je Predávajúci povinný zaplatiť Kupujúcemu zmluvnú pokutu vo výške 0,5% z celkovej zmluvnej ceny Tovar každý aj začatý deň omeškania s jeho dodaním, celkovo však maximálne do hodnoty 30 % z celkovej zmluvnej ceny Tovar. Nárok Kupujúceho na náhradu škody zaplatením zmluvnej pokuty nie je dotknutý.
2. Zmluvné strany sa dohodli, že pre prípad, ak Predávajúci odmietne strpieť výkon kontroly podľa článku X, bod 2 tejto zmluvy, je povinný Kupujúcemu zaplatiť zmluvnú pokutu vo výške 15% z celkovej zmluvnej ceny Tovar. Nárok Kupujúceho na náhradu škody zaplatením zmluvnej pokuty nie je dotknutý.
3. V prípade nedodržania lehoty splatnosti faktúry je Predávajúci oprávnený uplatniť si úrok z omeškania vo výške 0,05% z nesplatenej čiastky istiny za každý deň omeškania so zaplatením.

Čl. VIII

Vlastnícke právo

1. Kupujúci nadobudne vlastnícke právo k Tovar dňom jeho riadneho úplného dodania Predávajúcim, v súlade s podmienkami stanovenými v tejto zmluve. Okamihom nadobudnutia vlastníckeho práva k Tovar prechádzajú na Kupujúceho všetky riziká vyplývajúce z jeho užívania, vrátane jeho poškodenia, prípadne zničenia.

Čl. IX

Trvanie a zánik zmluvy

1. Predávajúci berie na vedomie že Kupujúci spolufinancuje predmet tejto Zmluvy z prostriedkov Európskej únie a štátneho rozpočtu SR v rámci projektu.
2. Zmluvné strany môžu predčasne ukončiť zmluvný vzťah na základe ich vzájomnej písomnej dohody.
3. Od zmluvy možno odstúpiť v prípadoch, ktoré stanovuje zmluva a § 344 a nasl. Obchodného zákonníka.
4. Kupujúci je oprávnený od zmluvy bez predchádzajúcej písomne výzvy odstúpiť, ak Predávajúci
 - a) bude v omeškaní s dodaním Tovar podľa tejto zmluvy viac ako 10 dní,
 - b) poruší povinnosť podľa článku X, bod 2 písm. a) až f) tejto zmluvy,
 - c) ak súd rozhodol o začatí konkurzného konania týkajúceho sa Predávajúceho ako dlžníka,
 - d) vstúpi do likvidácie,
 - e) je ako povinný účastníkom exekučného konania.

Čl. X

Osobitné ustanovenia

1. Táto Zmluva nadobúda platnosť dňom jej podpisu obidvomi zmluvnými stranami a účinnosť deň nasledujúci po dni zverejnenia tejto Zmluvy v centrálnom registri zmlúv, vedenom Úradom vlády Slovenskej republiky v súlade s § 47a zákona č. 40/1964 Zb. Občiansky zákonník v znení neskorších predpisov a § 5a zákona č. 211/2000 Z. z. o slobodnom prístupe k informáciám a o zmene a doplnení niektorých zákonov (zákon o slobode informácií) v znení neskorších predpisov.
2. Predávajúci je povinný strpieť výkon kontroly/auditov súvisiaceho s dodávaným Tovarom podľa tejto zmluvy, prácami a službami a všetkými činnosťami podľa tejto zmluvy a to kedykoľvek počas platnosti a účinnosti Zmluvy o poskytnutí nenávratného finančného príspevku, a to oprávnenými osobami a poskytnúť im všetku potrebnú súčinnosť. Oprávnené osoby sú na výkon kontroly/auditov sú najmä:
 - a) Poskytovateľ NFP a ním poverené osoby,
 - b) Útvary vnútorného auditu Riadiaceho orgánu alebo Sprostredkovateľského orgánu a nimi poverené osoby,
 - c) Najvyšší kontrolný úrad SR a ním poverené osoby
 - d) Orgán auditu, jeho spolupracujúce orgány (Úrad vládneho auditu) a osoby poverené na výkon kontroly/auditov,
 - e) Splnomocnení zástupcovia Európskej Komisie a Európskeho dvora audítorov,
 - f) Orgán zabezpečujúci ochranu finančných záujmov EÚ,
 - g) Osoby prizvané orgánmi uvedenými v písm. a) až f) v súlade s príslušnými právnymi predpismi SR a právnymi aktmi EÚ.
3. Pokiaľ nie je v tejto zmluve uvedené inak, všetky oznámenia, vyhlásenia, žiadosti, výzvy a iné úkony v súvislosti s touto zmluvou a jej plnením (ďalej len „Písomnosti“) musia byť urobené v písomnej forme a doručené na adresu druhej zmluvnej strany uvedenú v záhlaví tejto zmluvy. Písomnosť sa považuje za doručенú pokiaľ v tejto zmluve nie je uvedené inak za nasledovných podmienok:
 - a) v prípade osobného doručovania odovzdaním Písomnosti osobe oprávnenej prijímať písomnosti za túto zmluvnú stranu a podpisom takej osoby na doručení a/alebo kópii doručovanej Písomnosti, alebo odmietnutím prevzatia Písomnosti takou osobou;
 - b) v prípade doručovania prostredníctvom Slovenskej pošty, a.s. alebo iného doručovateľa doručením na adresu zmluvnej strany a v prípade doporučenej zásielky odovzdaním Písomnosti osobe oprávnenej prijímať písomnosti za túto zmluvnú stranu a podpisom takej osoby na doručení.
8. Predávajúci predkladá v prílohe č. 2 k tejto Zmluve zoznam všetkých svojich subdodávateľov (identifikačné údaje a predmet subdodávky. Až do splnenia tejto Zmluvy je Predávajúci povinný oznámiť Kupujúcemu akúkoľvek zmenu údajov o subdodávateľovi.
9. Predávajúci je oprávnený kedykoľvek počas trvania tejto Zmluvy vymeniť ktoréhokoľvek subdodávateľa. Najneskôr 7 dní pred prijatím subdodávky od nového subdodávateľa alebo od uzavretia zmluvného vzťahu s novým subdodávateľom (podľa toho ktorá udalosť nastane skôr) je Predávajúci povinný oznámiť Kupujúcemu identifikačné údaje o novom subdodávateľovi.

Čl. XI

Záverečné ustanovenia

1. Akékoľvek zmeny tejto zmluvy je možné uskutočniť iba písomne formou dodatkov k zmluve v zmysle príslušných ustanovení zákona 343/2015 z.z. o verejnom obstarávaní a o zmene a doplnení niektorých zákonov v znení neskorších predpisov, podpísaných osobami oprávnenými konať za zmluvné strany.
2. Právne vzťahy výslovne touto zmluvou neupravené sa riadia ustanoveniami zákona č. 513/1991 Zb. Obchodný zákonník SR v znení neskorších predpisov, resp. príslušnými všeobecne záväznými právnymi predpismi Slovenskej republiky.
3. Akékoľvek nezhody, spory alebo nároky vznikajúce z tejto zmluvy alebo v súvislosti s ňou budú riešené prednostne dohodou zmluvných strán. Ak k takejto dohode nedôjde, rozhodne príslušný súd SR.
4. Táto zmluva je vyhotovená v štyroch rovnopisoch, z ktorých každý má platnosť originálu, s dvoma vyhotoveniami pre Predávajúceho a dvoma vyhotoveniami pre Kupujúceho.
5. Zmluvné strany prehlasujú, že obsahu tejto zmluvy porozumeli, text je pre nich dostatočne určitý a zrozumiteľný, zmluvu uzatvárajú slobodne, vážne, nie za nápadne nevýhodných podmienok a bez nátlaku a na znak súhlasu s jej obsahom ju vlastnoručne podpisujú.
6. Nedeliteľnou súčasťou tejto zmluvy sú prílohy:
 - Príloha č. 1 – Opis predmetu zákazky – cenová ponuka vrátane technického resp. produktového listu.
 - Príloha č. 2- Zoznam subdodávateľov

V Trenčíne, dňa 08.12.2023

V Šarišskom Čiernom, dňa

Predávajúci:

Kupujúci:

.....
Ing. Pavol Formela, konateľ

.....
Mgr. Andrej Buvalič, starosta obce

Príloha č. 1 – Opis predmetu zákazky – cenová ponuka vrátane technického resp. produktového listu.

Príloha č. 2- Zoznam subdodávateľov

Príloha č. 2- Zoznam subdodávateľov

Zoznam subdodávateľov v súlade čl. X bod 8 a 9 tejto Zmluvy

Meno resp. obchodné meno, sídlo, IČO subdodávateľa, osoba oprávnená konať za subdodávateľa v rozsahu meno a priezvisko, adresa pobytu, dátum narodenia.	% podiel subdodávky na celkovej dodávke tovaru
! (v prípade ak predávajúci nevyužíva subdodávateľov predloží podpísanú ale nevyplnenú prílohu)!	00,0%
	00,0%
	00,0%
	00,0%
	00,0%
	00,0%

V Trenčíne, dňa 08.12.2023

Predávajúci:

Príloha č.1_Opis predmetu zákazky_Teleskopický manipulátor_časť 1

Údaje o spoločnosti predkladajúcej ponuku	Obchodné meno:	NAJSTROJE s.r.o.
	Sídlo:	Šoltésovej 1995, 911 01 Trenčín
	IČO:	47 930 284
	Platca DPH (áno/nie):	áno
	kontakt:	info@najstroje.sk 0905 581 532
dátum vypracovania cenovej ponuky:		23.11.2023

Teleskopický manipulátor 1 ks			
špecifikácia/požiadavky	parametre	jednotka	Parametre ponúkaného zariadenia Dodávateľ uvedie podľa charakteru požiadavky konkrétnu hodnotu, alebo ÁNO/NIE
Maximálna nosnosť	min. 3100	kg	3200
Maximálna výška zdvihu	min. 6,1	m	7
Variabilné piestové čerpadlo hydrauliky výkonu	min. 130	l/min	140
Svetlá výška	min. 350	mm	400
Celková hmotnosť	od 7000 do 10 000	kg	7600
Počet valcov	min. 4	ks	4
Nominálny výkon motora	min. 80	kW	81
Maximálny točivý moment motora	min. 500	Nm	516
Motor spĺňajúci emisnú normu Stage V			áno
Reverz ventilátora			áno
Powershiftová prevodovka s radením na joisticku			áno
Maximálna pojazďová rýchlosť	min. 40	km/hod	40
Diferenciál s obmedzeným preklzom LSD v prednej náprave			áno
Vykurovaná a klimatizovaná kabína			áno
Odpružené, posuvné a výškovo nastaviteľné sedadlo s integrovaným joistickom			áno
Zástrčka na 12V	min. 1	ks	1
Laktová opierka			áno
Slnečné clony a tónované sklá			áno
Riadenie v troch režimoch- 1- predná náprava, 2- zadná aj predná náprava protismere,3- obe nápravy schodne- krabí efekt			áno
Pracovné svetlomety	min. 4	ks	4
Maják			áno
Digitálny výstup z prevádzky využitia stroja na dennej, týždennej a mesačnej báze. Digitálna kontrola stroja			áno
Záver pre prívies			áno
Kompletné zakrytie spodku			áno
Pneumatiky	min. R24		áno
Automaticky aktivované žhviacie sviečky			áno
Na konci ramena externý okruh			áno
Odtlakovanie externého okruhu pomocou vonkajšieho tlačidla			áno
Automatický audio-vizuálny varovný systém ukazovateľa preťaženia ramena			áno
Príslušenstvo			
Paketizačné vidly dĺžky	min. 1000	mm	1000
Lopata na sypké hmoty objemu	min. 1,5	m3	2,13
Lopata s pridržiavačom objemu	min. 1,3	m3	1,66
Vrátane dopravy na miesto plnenia a zaškolenia obsluhy			áno
Záruka	min. 24	mesiacov	24
Návod na obsluhu			áno
cena bez DPH			109 000,00 €
Typové označenie zariadenia		JCB 532-70 AGRI	

Celková cena bez DPH 109 000,00 EUR

DPH 20 % 21 800,00 EUR

Celková cena s DPH 130 800,00 EUR

Pečiatka:

NAJSTROJE s.r.o.

Šoltésovej 1995

911 01 Trenčín

IČO: 47 930 284

DIČ: 2024145607

Podpis:

TELESKOPICKÝ MANIPULÁTOR JCB 532-70 AGRI



Technický popis stroja:

Motor: JCB DieselMAX 4,8 l, nominálny výkon 109 HP (81 kW), krútiaci moment 516 Nm pri 1500 ot./min. Emsiná norma Stage V, úprava výfukových plynov s technológiou SCR (AdBlue) a DPF filtra pevných častíc v jednom kompaktnom obale, DOC katalyzátor, turbo s elektronicke ovládanou podtlakovou klapkou, variabilné otáčky ventilátora s automatickým čistením chladičov.

Prevodovka: JCB Powershift 4-stupňová so zámkom hydrodynamického meniča na 4 .st., s radením pod zaťaženie, radenie na džojstiku, 4 stupne dopredu a dozadu, prepravná rýchlosť 40 km/h, trvalý pohon 4x4, elektrické rozpojenie náhonu zadnej nápravy, zapínateľná funkcia odpájania prevodovky pomocou brzdového pedálu

Predná a zadná náprava: JCB riaditeľné nápravy s planétovými prevodmi v nábojoch, samosvorný diferenciál v prednej náprave.

Výložník a záves adaptérov: Vyrobené z ocele s vysokou pevnosťou v ťahu, segmenty výložníka s prekrytím až 1,0 m. Hydraulické hadice a vedenia chránené vo vnútri výložníka. Samonivelačný záves Q-Fit so zaisťovaním náradia.

Riadenie: Hydrostatický posilňovač riadenia so spojovacími tyčami na oboch nápravách. Tri voliteľné systémy riadenia: predná náprava, predná aj zadná protichodne a krabí chod.

Kabína CommandPlus: Tichá, bezpečná a komfortná kabína splňujúca normy ROPS ISO 3471 a FOPS ISO 3449. Panoramatický výhľad. Tónované sklá zo všetkých strán, slnečná clona panoramatického skla. Klimatizácia a kúrenie. Ostrekovače, stierače, ofukovanie okien. Otvárateľné zadné okno. Varovný audio-vizuálny výstražný systém teploty chlad. kvapaliny, vody v palive, tlaku mot.oleja, zaneseného vzduchového filtra, dobíjania batérie, teploty a tlaku oleja v prevodovke. Počítadlo prevádzkových hodín a ukazovateľ rýchlosti na ceste. Teplota motora, palivomer a hodiny. Nastaviteľný stĺpik riadenia s pákou radenia pod zaťažením a prepínačom jazdy dopredu/dozadu. Plynový a brzdový pedál na podlahe. Nastaviteľné, pohodlné, pneumaticky odpružené sedadlo s integrovaným džojstikom. Automatický audio-vizuálny varovný systém ukazovateľa preťaženia ramena v úrovni očí prijímajúci signál zo senzora odľahčenia zadnej nápravy. Pracovné svetlá na kabíne 2 vpredu a 2 vzadu, 2 na ramene, 1 na zadný záves.

Hydraulika: Smart (šikovná) hydraulika s nasledovnými výhodami :

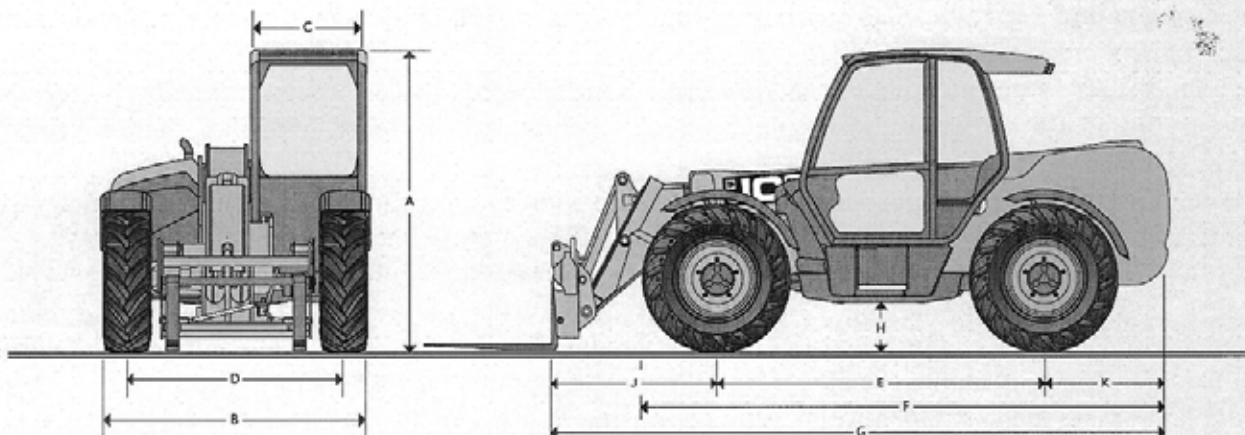
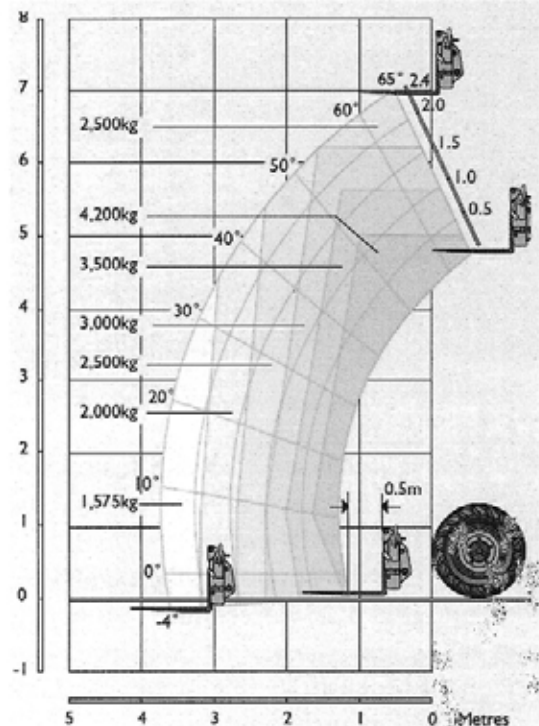
1. regeneračná s využitím gravitačnej sily pre spúšťanie a zasúvanie ramena (rýchlejšie cykly)
2. odtlakovanie externého okruhu pri chode motora (úspora času pri výmene náradia)
3. tlmiaci systém dorazu hydraulického valca pri zdvihu ramena a zasunutí výložníka
4. automatické vyklepávanie lopaty (úplné vysýpanie nákladu, využitie celého objemu lopaty)

Variabilné hydr. čerpadlo 140 l/min, max. pracovný tlak hydrauliky 260 bar

Ovládanie hydrauliky: ovládanie ramena joystickom, jednopákový servo-džojstik umožňujúci proporcionálne ovládanie zdvíhania a spúšťania ramena, vysúvania a zasúvania výložníka, vyklápania a naklápania lyžice, ovládania vonkajšieho okruhu (aj konštantný prietok). Okruh hydrauliky na ramene s rýchlo-spojками.

Technické údaje a rozmery:

Max. nosnosť:	3 200 kg
Max. nosnosť pri plnom zdvihu a vysunutí:	2 750 kg
Max. nosnosť pri plnom vysunutí vpred:	1 400 kg
Max. výška zdvihu:	7 m
Max. vodorovný dosah:	3,72 m
A- Celková výška	2,49 m
B- Celková šírka	2,34 m
C- Šírka kabíny	0,97 m
D-Rozchod kolies	1,81 m
E-Rázvor náprav	2,75 m
H-Svetlosť	0,37 m
Hmotnosť	7 600 kg



Výbava ponúkaného stroja:

5AWC - JCB 532-70 AGRI

500A653 - Pneumatiky traktorové Mitas TI-05 - 400/80 R24

500B883 - Džojstikové ovládanie, 1 okruh na konci ramena

500C402 - Kabína SERIES III panoramatický výhľad

500D265 - Pneumaticky odpružené sedadlo

500E601 - Upínač náradia Q-FIT

500FC39 - Návod a popisy v slovenskom jazyku

500G450 - Maják

500HA90 - Samosvorný diferenciál v prednej náprave

500K100 - Mazací lis (dekalamitka)

500K213 - Sada na centrálné mazanie ťažko prístupných miest

500K306 - Rádio s Bluetooth a integrovaným mikrofónom

500K612 - Klimatizácia

LLEXT60 - Telematický systém JCB LIVE LINK

Paletizačné vidly

Lopata s hydraulickým pridržiavačom

Lopata na sypké hmoty

NAJ
STROJE **NAJSTROJE s.r.o.**
Šoltésovej 1995
911 01 Trenčín
IČO: 47 930 284
DIČ: 2024/45607

Príloha č. 2- Zoznam subdodávateľov

Zoznam subdodávateľov v súlade čl. X bod 8 a 9 tejto Zmluvy

Meno resp. obchodné meno, sídlo, IČO subdodávateľa, osoba oprávnená konať za subdodávateľa v rozsahu meno a priezvisko, adresa pobytu, dátum narodenia.	% podiel subdodávky na celkovej dodávke tovaru
! (v prípade ak predávajúci nevyužíva subdodávateľov predloží podpísanú ale nevyplnenú prílohu)!	00,0%
	00,0%
	00,0%
	00,0%
	00,0%
	00,0%

V Trenčíne, dňa 08.12.2023

Predávajúci:

NAJ STROJE **NAJSTROJE s.r.o.**
Šoltésovej 1995
911 01 Trenčín
IČO: 47 930 284
DIČ: 2024145607

